

DOORHAN®
ТАМБОВ



8-4752-21-23-27



СТАЛЬНЫЕ ДВЕРИ

Доступно в
App Store



КАЧЕСТВО · НАДЕЖНОСТЬ · СОВРЕМЕННЫЙ ДИЗАЙН

О ЗАВОДЕ



ПРОИЗВОДИТЕЛЬНОСТЬ

1 500

ДВЕРЕЙ/СУТКИ

АВТОМАТИЧЕСКИЙ СКЛАД НА

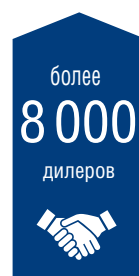
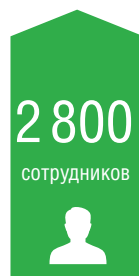
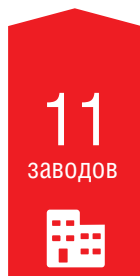
47 000

ДВЕРЕЙ

ПЛОЩАДЬ

480 000 м²

ПРОИЗВОДСТВЕННЫХ
ПОМЕЩЕНИЙ



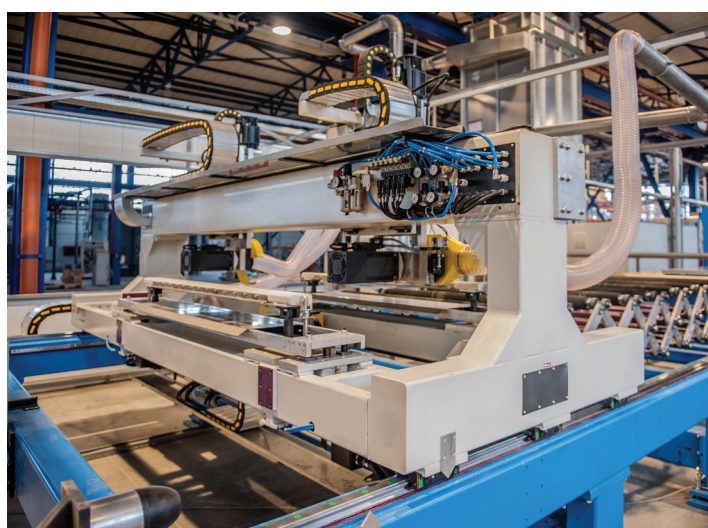
*Производственно-складские комплексы

*Торговые представительства

Завод по производству стальных дверей общей площадью 50 000 м² расположен в городе Осташкове Тверской области на берегу озера Селигер. Стальные двери DoorHan выпускаются на полностью автоматизированных линиях. Комплекс оборудования завода состоит из нескольких производственных цехов и автоматизированного склада, рассчитанного на 47 000 единиц готовых изделий.



Адаптивная линия по производству полотна работает с разными видами наполнителя высокой плотности — минераловатной плитой и пенополиуретаном. В короткие сроки перенастраивается под любые размеры и дизайн полотна. Линия оснащена высокопроизводительными обрабатывающими центрами, которые могут обеспечить перфорирование различной комбинации отверстий под любой вид запираания.

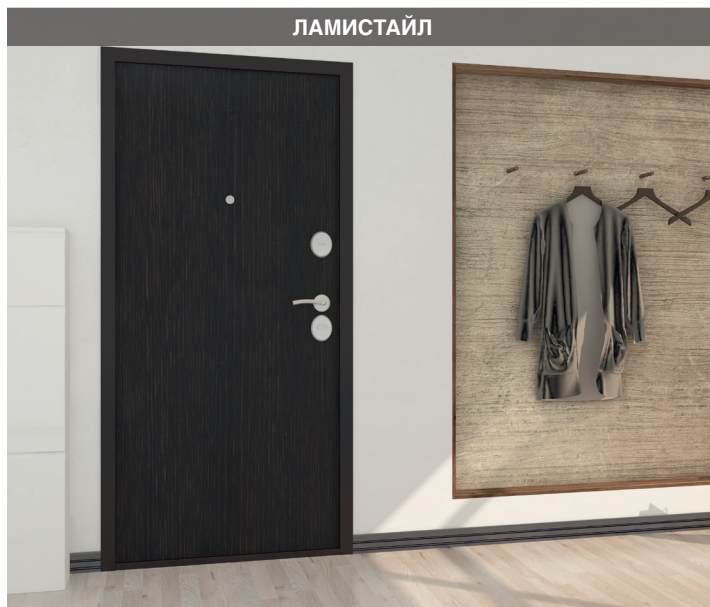
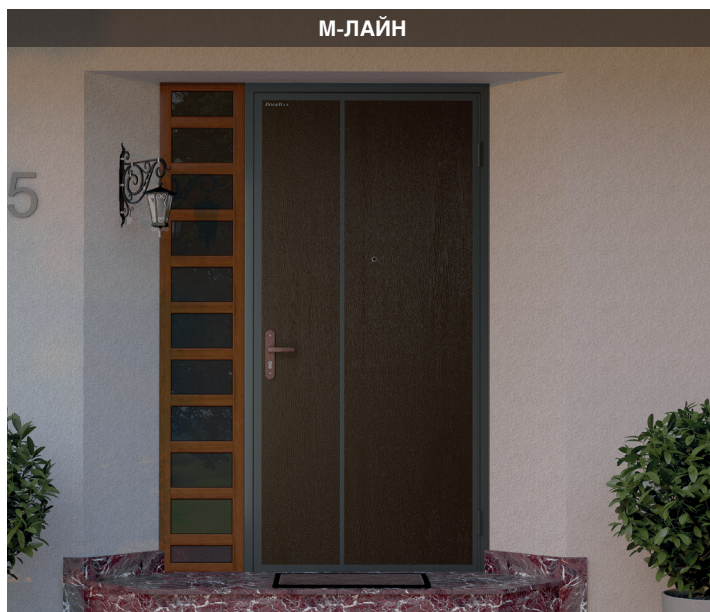
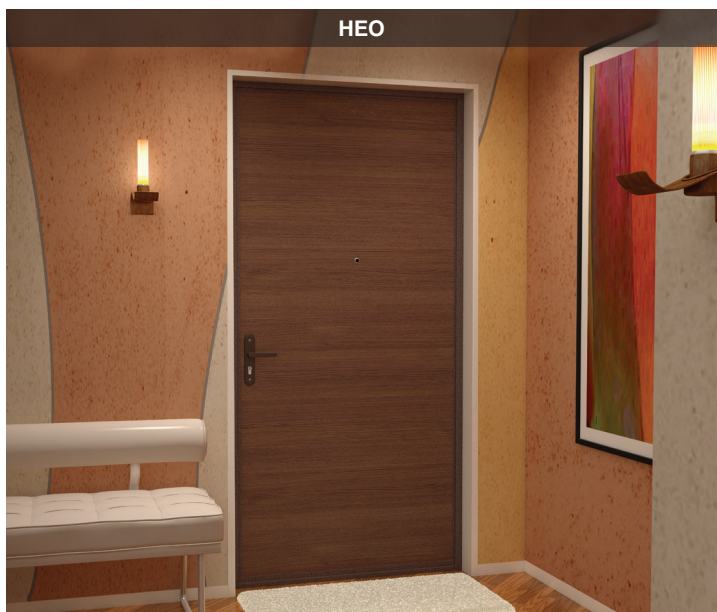


Комплекс оборудования для производства дверных рам включает линии изготовления дверных оцинкованных профилей, линии сварки и линию окраски. Точность размера рам обеспечивается благодаря одновременной пробивке петлевых и замочных отверстий и резке в размер относительно одной технологической базы. Линии рельефной сварки обеспечивают высокую точность позиционирования петель. Линия порошковой окраски дверных рам включает: оборудование для подготовки поверхности с нанесением конверсионного слоя, автоматические манипуляторы нанесения порошкового покрытия, оборудование для полимеризации в печи сушки. Линия окраски оснащена колор-центром, который позволяет быстро переходить с одного цвета на другой.

Несмотря на высокие темпы, производство полностью безвредно, отвечает экологическим нормам региона и современным требованиям промышленной безопасности. Линии оснащены комплексом очистных сооружений замкнутого цикла, что обеспечивает отсутствие выбросов в окружающую среду.

СТАЛЬНЫЕ ДВЕРИ

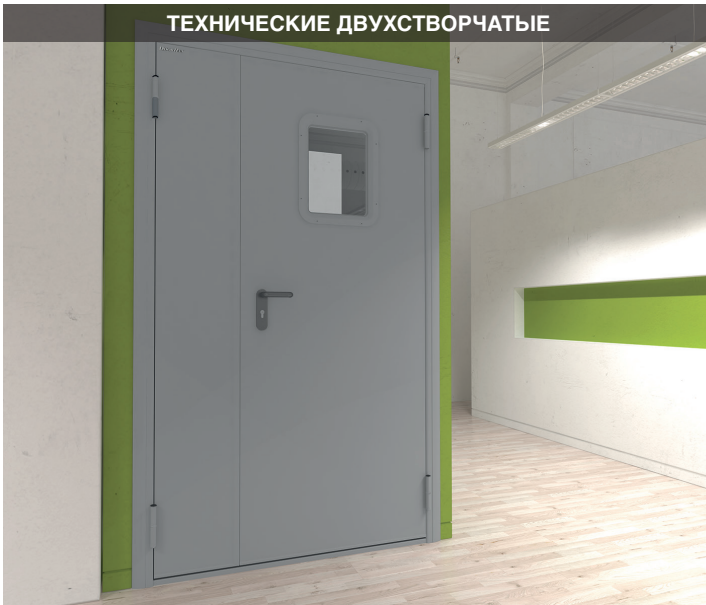
АССОРТИМЕНТ



ТЕХНИЧЕСКИЕ ОДНОСТВОРЧАТЫЕ



ТЕХНИЧЕСКИЕ ДВУХСТВОРЧАТЫЕ



ПРОТИВОПОЖАРНЫЕ ОДНОСТВОРЧАТЫЕ EI60



ПРОТИВОПОЖАРНЫЕ ДВУХСТВОРЧАТЫЕ EI60



УЛЬТРА



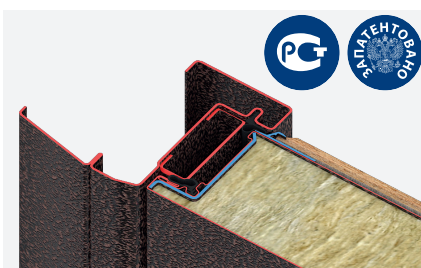
УЛЬТРА С ОТДЕЛКОЙ ХДФ-ПАНЕЛЬЮ



ОСНОВНЫЕ ПРЕИМУЩЕСТВА

1

НАДЕЖНЫЕ



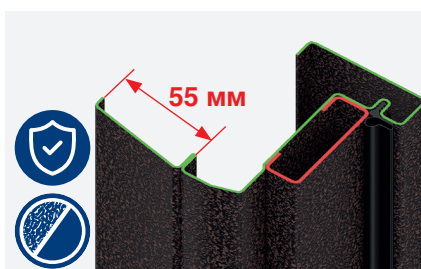
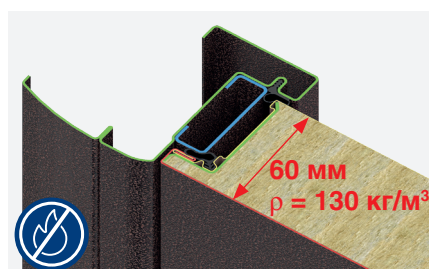
Гарантия качества от разработчика национального стандарта РФ межгосударственного ГОСТ 31173-2016 «Блоки дверные стальные. Технические условия».

Сертифицированы по ГОСТ 31173-2016. Патент на конструкцию и технологию производства полотна типа «сэндвич» непрерывным автоматическим способом.

Высокие показатели тепло- и звукоизоляции, влаго- и воздухопроницаемости.

2

ПРОЧНЫЕ



Заполнение полотна — негорючая минераловатная плита высокой плотности 130 кг/м³.

Оцинкованная стальная рама из цельногнутого профиля 1,5 мм. Широкий С-образный наличник шириной 55 мм.

Высокопрочное монолитное полотно: класс прочности М3 по ГОСТ 31173-2016. Бесшовная технология производства (завальцовка металла).

3

ДОЛГОВЕЧНЫЕ



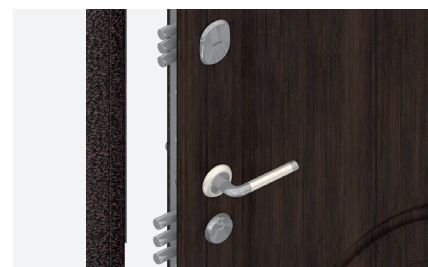
Не подвержены коррозии, т. к. полностью выполнены из оцинкованной холоднокатаной стали. Покрытие антивандальной порошковой краской.

Регулируемые стальные петли собственного производства обладают высокой нагрузочной способностью, обеспечивают низкий уровень трения и малое усилие для открывания-закрывания двери.

Эластичный и долговечный уплотнитель специальной формы из термоэластопласта не деформируется при колебаниях температур (прослужит более 10 лет).

4

БЕЗОПАСНЫЕ



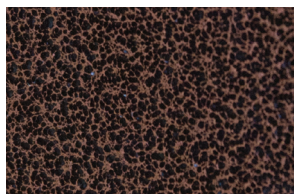
Сертифицированы по ГОСТ 53307-2009. Соответствуют пределам огнестойкости EI30 и EI60.

Петли оснащены противосъемными штырями, которые защищают от снятия полотна с петель.

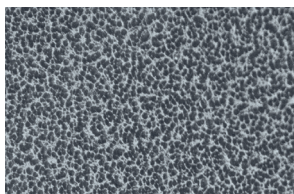
Надежная защита от различных способов взлома и вскрытия замков.

ДИЗАЙН

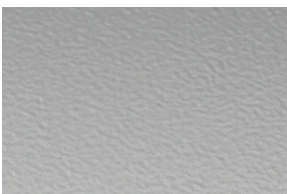
ПОРОШКОВОЕ ПОКРЫТИЕ



Антик медь



Антик серебро



RAL 7035, текстура «шагрень»

ДЕКОРАТИВНЫЙ ОТТИСК

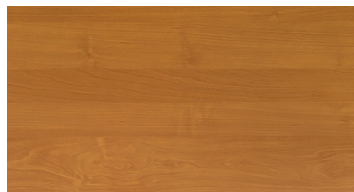


Симметрия

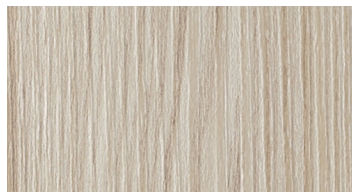
ГЛАДКИЕ ХДФ-ПАНЕЛИ 4 ММ И ЛАМИНАЦИЯ



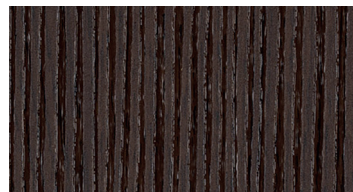
Цвет «венге»



Цвет «ольха»



ПВХ «капучино мелинга»



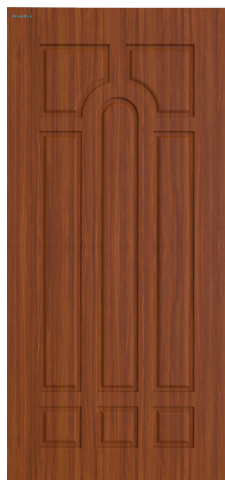
ПВХ «венге мелинга»

ФРЕЗЕРОВАННЫЕ МДФ-ПАНЕЛИ

МДФ толщиной 6 мм с покрытием ПВХ-пленкой 3D



Цвет «венге», фр. «Аполлон»



Цвет «итальянский орех», фр. «Аполлон»



Цвет «миланский орех», фр. «Аполлон»



Цвет «беленый дуб», фр. «Аполлон»

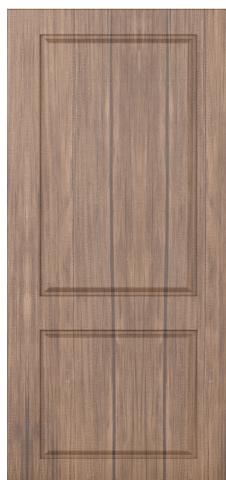
МДФ толщиной 8 мм с покрытием ПВХ-пленкой 3D



Цвет «венге», фр. «Колизей»



Цвет «тиковое дерево», фр. «Аполлон»



Цвет «лесной орех», фр. «Версаль»



Цвет «ель», фр. «Виктория»



Цвет «венге светлый», фр. «Неаполь»

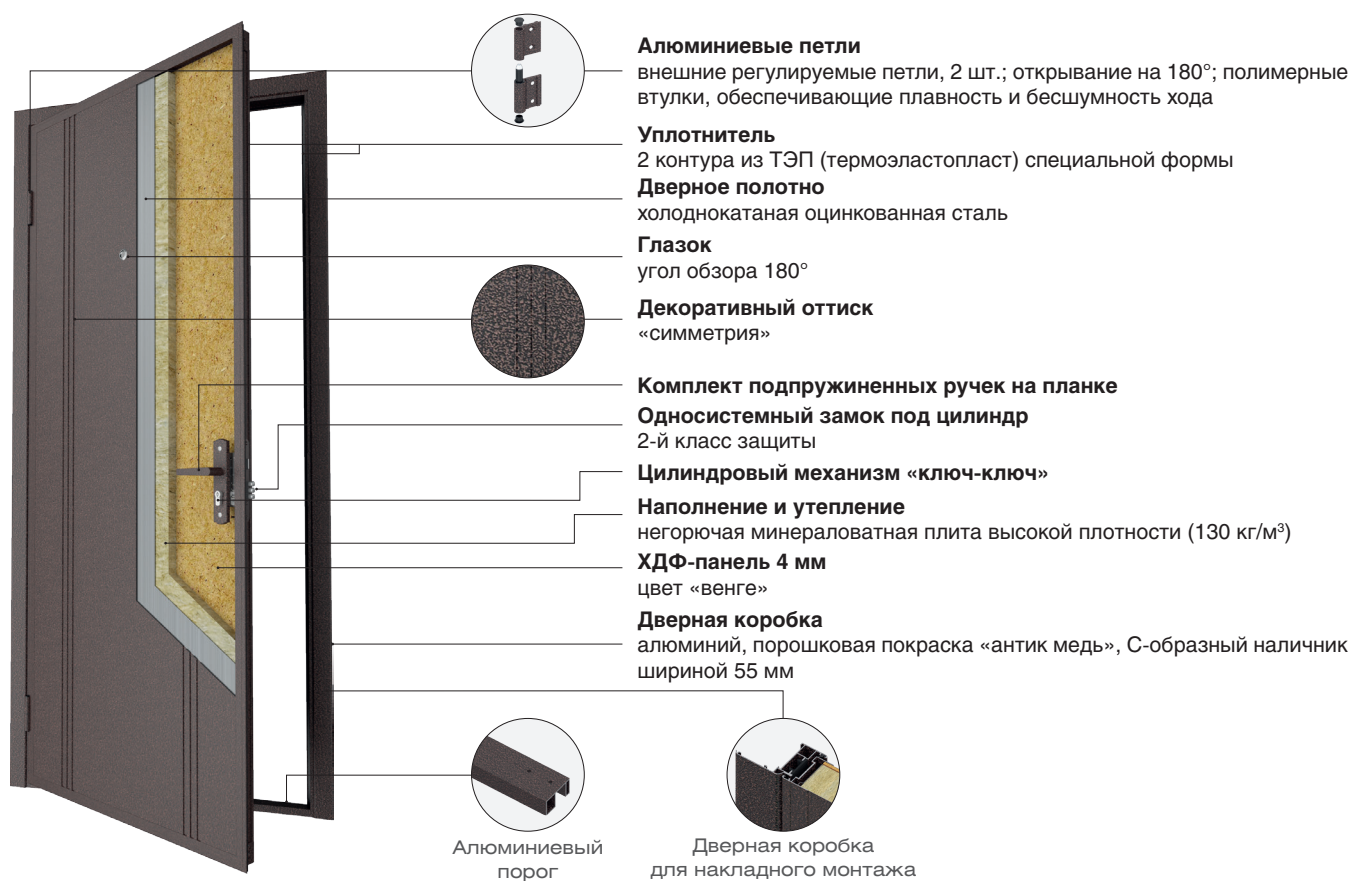


Порошковая покраска в любой цвет по карте RAL (опционально).

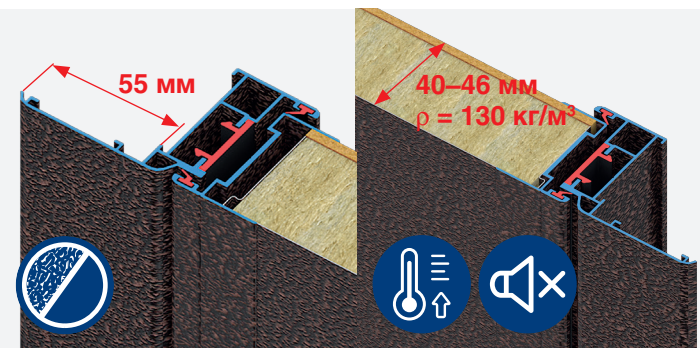
HEO

Металл/металл
 Металл / панель ХДФ 4 мм
 Металл / панель ХДФ 4 мм с ПВХ-пленкой
 Металл / фрезерованная МДФ-панель 6 мм

НОВИНКА



Плавное и бесшумное открывание на 180°. Легкие в монтаже — крепление на пластины (12 шт. в комплекте).



Высокопрочное композитное полотно без сварных соединений. Не подвержены коррозии. Высокие показатели тепло- и звукоизоляции, влаго- и воздухопроницаемости.



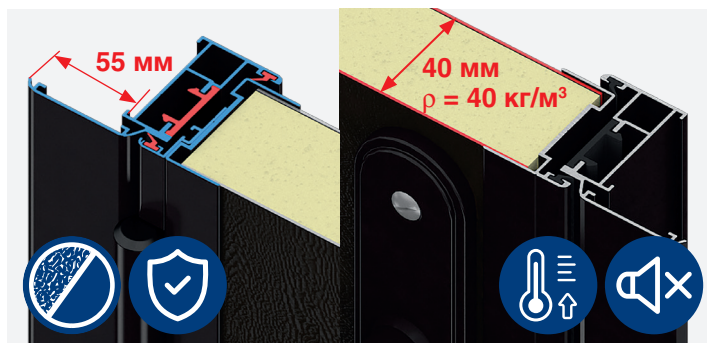
Богатый выбор отделки гладкими панелями ХДФ и фрезерованными МДФ-панелями с ПВХ-пленками в различных цветах «под дерево».



Комплектация: BASE(B) — комплект замка СТРОММА-ШИНА; Optim(O) — 2 замка ПРО-САМ, ручка на отдельной планке.



Плавное и бесшумное открывание на 180°. Легкие в монтаже — крепление на пластины (12 шт. в комплекте).



Высокопрочное композитное полотно без сварных соединений. Не подвержены коррозии. Высокие показатели тепло- и звукоизоляции, влаго- и воздухопроницаемости.



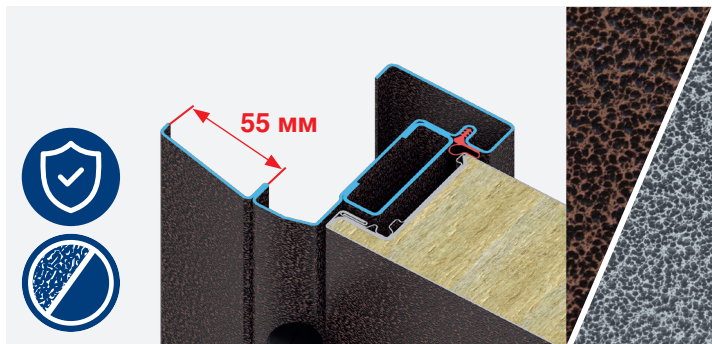
Текстурное полотно в цвете «венге». Декоративный молдинг в цвет рамы (RAL 8022).



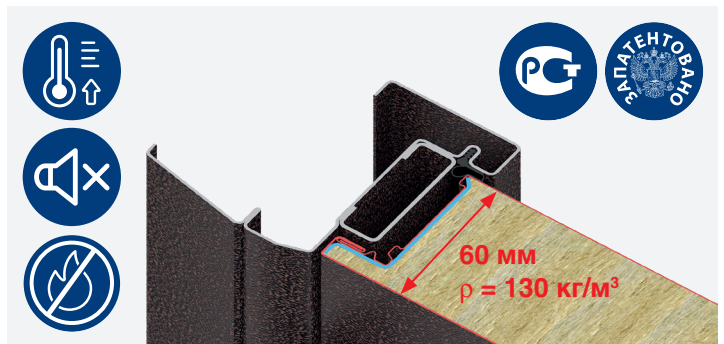
Комплектация BASE: комплект замка СТРОММАШИНА.

ЭКО

Металл/металл



Не подвержены коррозии, т. к. полностью выполнены из оцинкованной холоднокатаной стали. Покрытие антивандальной порошковой краской. Оцинкованная стальная рама из цельногнутого профиля 1,5 мм.



Высокопрочное полотно типа «сэндвич» (класс М3 по ГОСТ 31173-2016) из оцинкованной стали. Огнестойкость EI30 по ГОСТ 53307-2009. Высокие показатели тепло- и звукоизоляции, влаго- и воздухопроницаемости.



Регулируемые стальные петли из оцинкованной стали с противосъемными штырями защищают от снятия с петель и обеспечивают угол открывания двери более 180°.

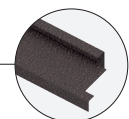
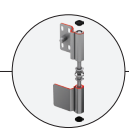


Комплектация Standard(S): комплект замка ПРО-САМ.

ЛАМИСТАЙЛ

Металл / ламинированный металл
Ламинированный металл / ламинированный металл

НОВИНКА



Стальные петли
на опорном подшипнике, 2 шт.; открывание на 180°; полимерные втулки, обеспечивающие плавность и бесшумность хода

Уплотнитель
2 контура из ТЭП (термоэластопласт) специальной формы

Дверное полотно
холоднокатаная оцинкованная сталь

ПВХ-пленка с 3D-эффектом

Глазок
угол обзора 180°

Замок врезной сувальдный
4-й (высший) класс защиты

Накладка сувальдного замка со скрытым креплением
Комплект ручек на отдельной планке

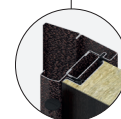
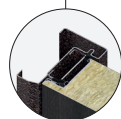
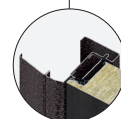
Односистемный замок под цилиндр
4-й (высший) класс защиты

Цилиндровый механизм «ключ-вертушка»

Декоративная накладка цилиндрического механизма

Наполнение и утепление
негорючая минераловатная плита высокой плотности (130 кг/м³)

Дверная коробка
цельногнутая профилированная сталь



Стальной порог

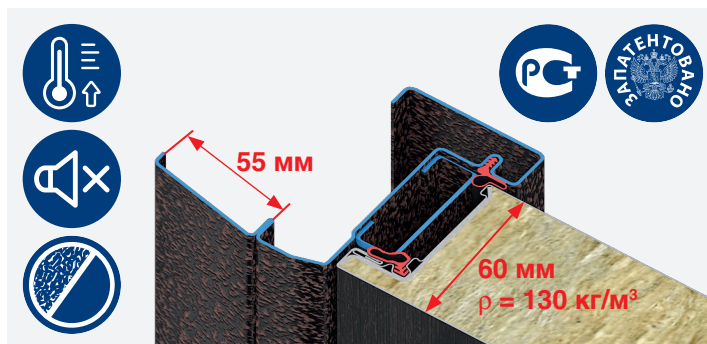
Дверная коробка для накладного монтажа

Дверная коробка для врезного монтажа (опционально)

Дверная коробка внутреннего открывания (опционально)



Регулируемые стальные петли из оцинкованной стали с противосъемными штырями защищают от снятия с петель и обеспечивают угол открывания двери более 180°.



Высокопрочное ламинированное полотно из оцинкованной стали. Оцинкованная стальная рама из цельногнутого профиля. Высокие показатели тепло- и звукоизоляции, влаги и воздухопроницаемости.



Широкий ассортимент ПВХ-пленок с эффектом 3D.



Комплектация: Standard(S) — комплект замка ПРО-CAM; Optim — 2 замка ПРО-CAM, ручка на отдельной планке; Plus — 2 замка BORDER, ручка на отдельной планке.

ОПТИМ

Металл / панель МДФ 6 мм
 Панель МДФ 6 мм / панель МДФ 6 мм

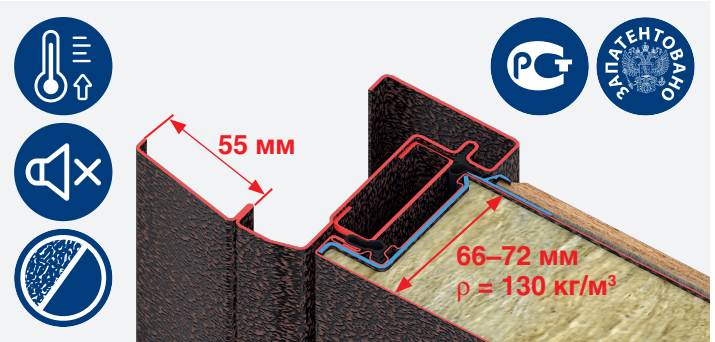
НОВИНКА



- Стальные петли**
на подшипниках, 2 шт.; открытие на 180°; полимерные втулки, обеспечивающие плавность хода
- Уплотнитель**
2 контура из ТЭП (термоэластопласт) специальной формы
- Дверное полотно**
холоднокатаная оцинкованная сталь
- Фрезерованная МДФ-панель 6 мм с отделкой ПВХ-пленкой 3D**
- Глазок**
угол обзора 180°
- Замок врезной сувальдный**
4-й (высший) класс защиты
- Накладка сувальдного замка**
- Комплект ручек на раздельной планке**
- Односистемный замок под цилиндр**
4-й (высший) класс защиты
- Цилиндровый механизм «ключ-вертушка»**
- Декоративная накладка цилиндрического механизма**
- Наполнение и утепление**
негорючая минераловатная плита высокой плотности (130 кг/м³)
- Дверная коробка**
цельногнутая профилированная сталь



Регулируемые стальные петли из оцинкованной стали с противосъемными штырями защищают от снятия с петель и обеспечивают угол открывания двери более 180°.



Высокопрочное полотно типа «сэндвич» (класс М3 по ГОСТ 31173-2016) из оцинкованной стали. Высокие показатели тепло- и звукоизоляции, влаго- и воздухопроницаемости.



Богатый выбор отделки фрезерованными МДФ-панелями с ПВХ-пленками в различных цветах «под дерево».



Комплектация: Optim — 2 замка ПРО-CAM, ручка на раздельной планке; Plus — 2 замка BORDER, ручка на раздельной планке.

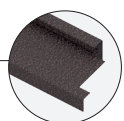
КОМФОРТ

Металл / панель ХДФ 4 мм

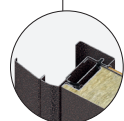


- Стальные петли**
на опорном подшипнике, 2 шт.; открытие на 180°; полимерные втулки, обеспечивающие плавность и бесшумность хода
- Уплотнитель**
2 контура из ТЭП (термоэластопласт) специальной формы
- Дверное полотно**
холоднокатаная оцинкованная сталь
- Декоративный оттиск**
«Симметрия»
- Глазок**
угол обзора 180°
- Замок врезной сувальдный**
4-й (высший) класс защиты
- Накладка сувальдного замка**
- Гладкая ХДФ-панель 4 мм с ПВХ-пленкой с эффектом 3D**
- Комплект ручек на отдельной планке**
- Односистемный замок под цилиндр**
4-й (высший) класс защиты
- Цилиндровый механизм «ключ-вертушка»**
- Броненакладка цилиндрического механизма**
- Порошковое покрытие «антик медь»**
- Наполнение и утепление**
негорючая минераловатная плита высокой плотности (130 кг/м³)
- Дверная коробка**
цельногнутая профилированная сталь

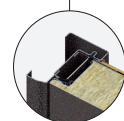
Система алюминиевых штапиков



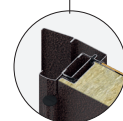
Стальной порог



Дверная коробка для накладного монтажа



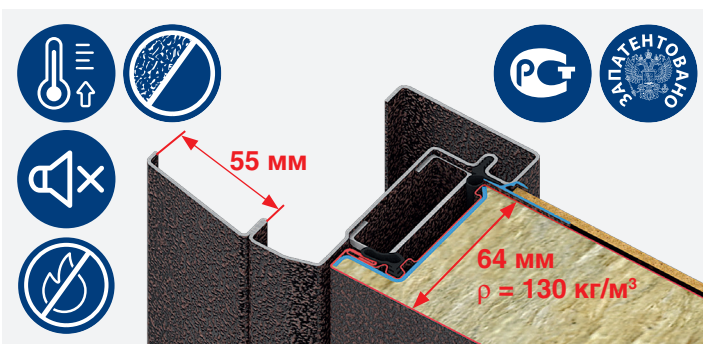
Дверная коробка для врезного монтажа (опционально)



Дверная коробка внутреннего открывания (опционально)



Регулируемые стальные петли из оцинкованной стали с противосъемными штырями защищают от снятия с петель и обеспечивают угол открывания двери более 180°.



Высокопрочное полотно типа «сэндвич» (класс М3 по ГОСТ 31173-2016) из оцинкованной стали. Огнестойкость EI30 по ГОСТ 53307-2009. Высокие показатели тепло- и звукоизоляции, влаго- и воздухопроницаемости.



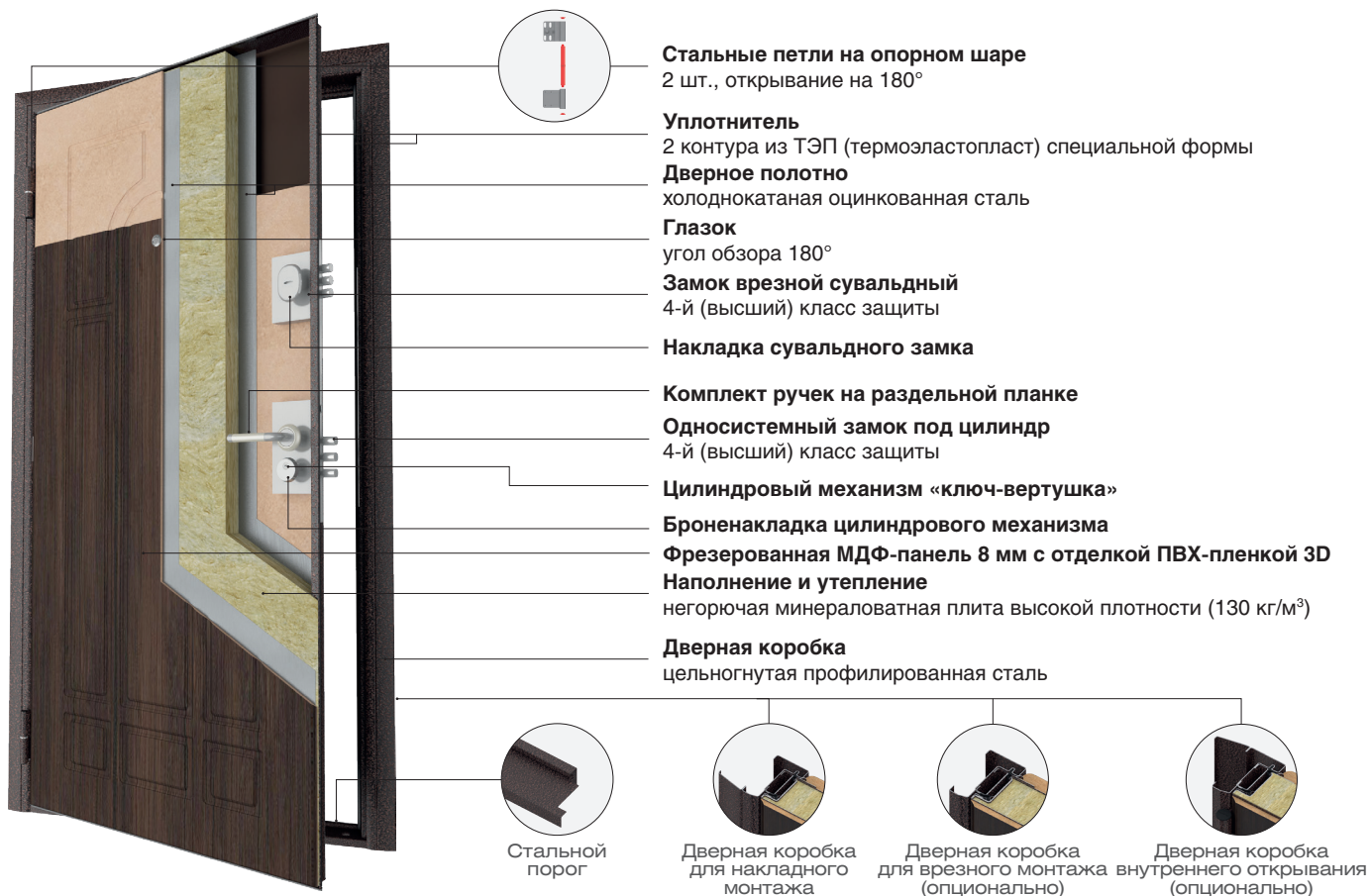
ПВХ-пленка с 3D-эффектом цвета «венге мелинга» и «капучино мелинга».



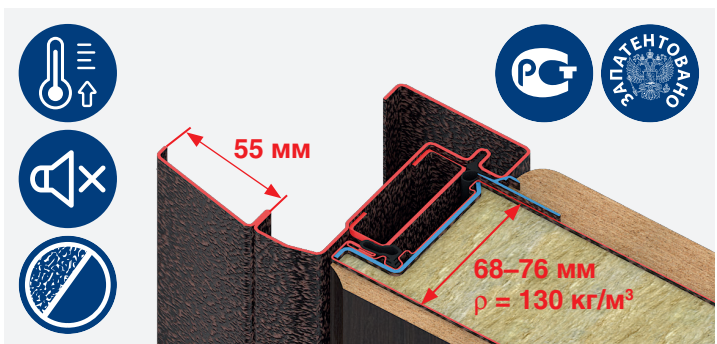
Комплектация Maxima: 2 замка BORDER, ручка на отдельной планке, броненакладка цилиндра.

ПРЕМИУМ

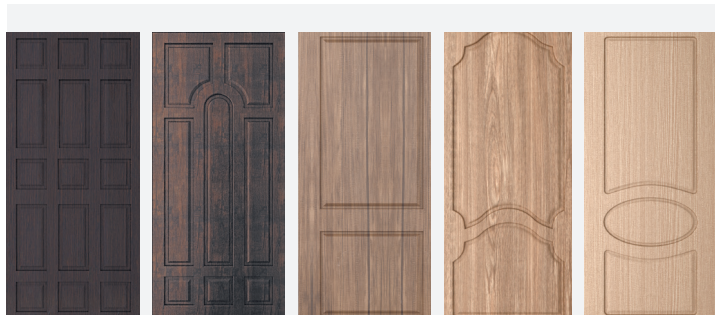
Металл / панель МДФ 8 мм
 Панель МДФ 8 мм / панель МДФ 8 мм



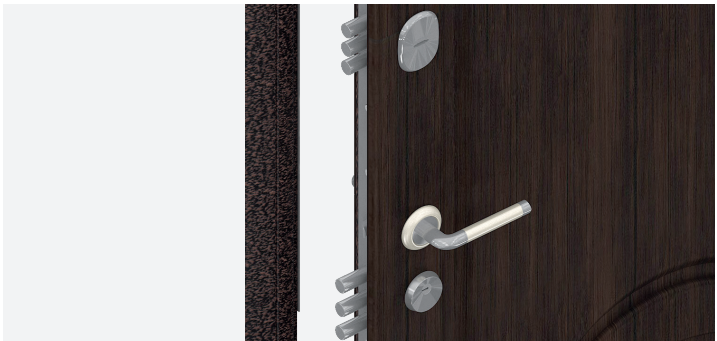
Петли со стальными втулками и осью на опорном шаре выдерживают высокие нагрузки, обеспечивают низкий уровень трения и малые усилия для открывания-закрывания двери.



Высокопрочное полотно типа «сэндвич» из оцинкованной стали. Оцинкованная стальная рама из цельногнутого профиля. Высокие показатели тепло- и звукоизоляции, влаго- и воздухопроницаемости.



Широкий ассортимент фрезерованных МДФ-панелей с ПВХ-пленками в цветах «под дерево» с эффектом 3D.

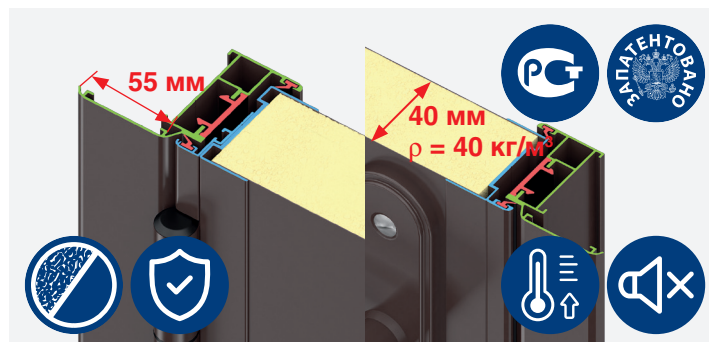


Комплектация Maxima: 2 замка BORDER, ручка на раздельной планке, броненакладка цилиндра.

УЛЬТРА

Металл/металл
ХДФ/ХДФ

НОВИНКА



Плавное и бесшумное открытие на 180°. Легкие в монтаже — крепление на пластины (12 шт. в комплекте).

Высокопрочное композитное полотно без сварных соединений. Не подвержены коррозии. Высокие показатели тепло- и звукоизоляции, влаго- и воздухопроницаемости.

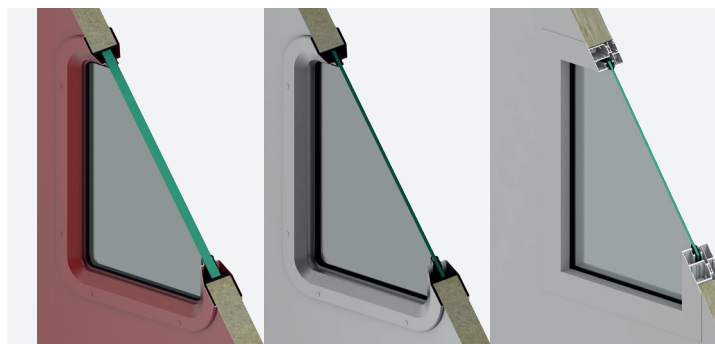
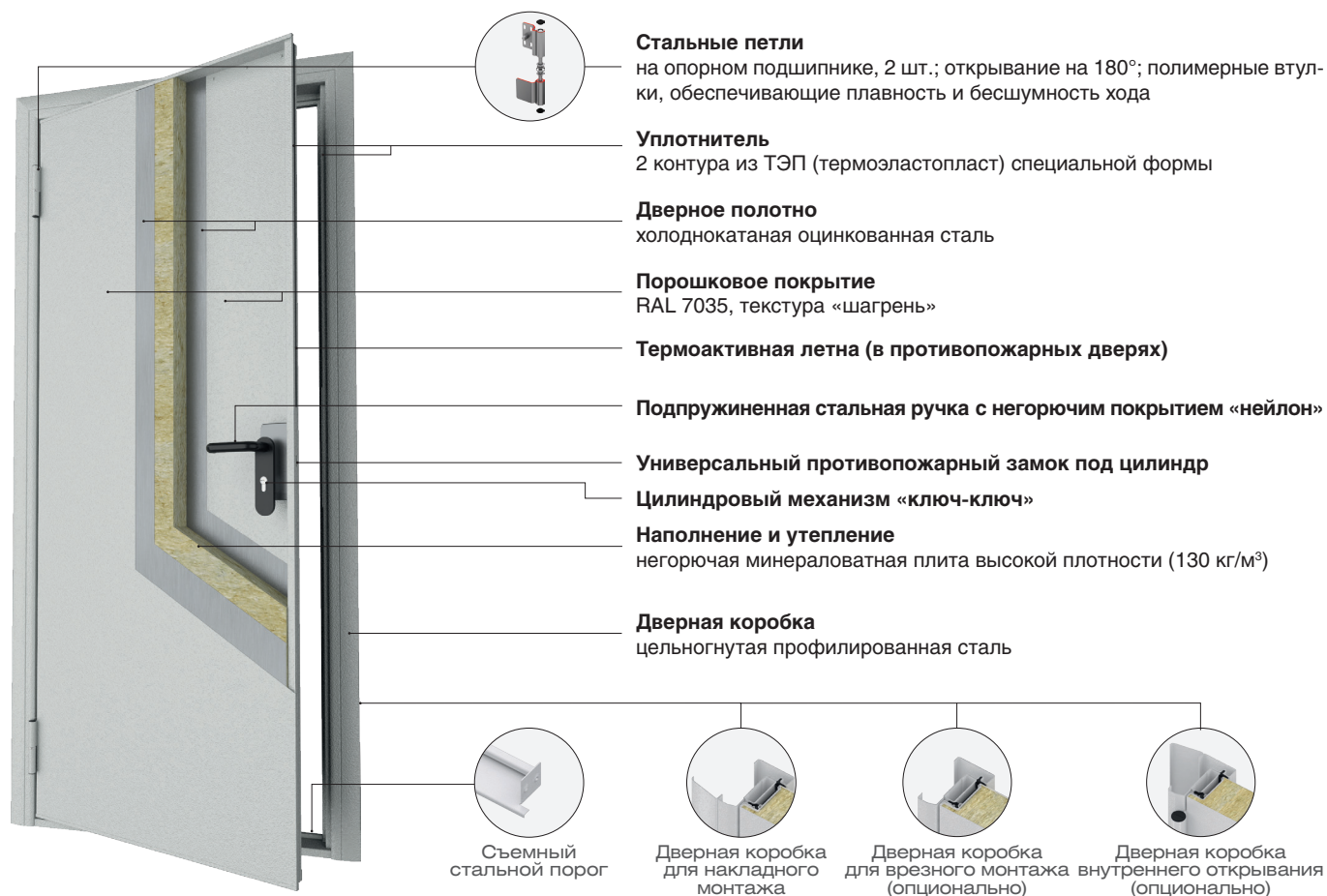


Полотно с текстурой «доска» выполнено из окрашенного металла в цвет RAL 9003 и RAL 8017. ХДФ-панели в цветах «под дерево».

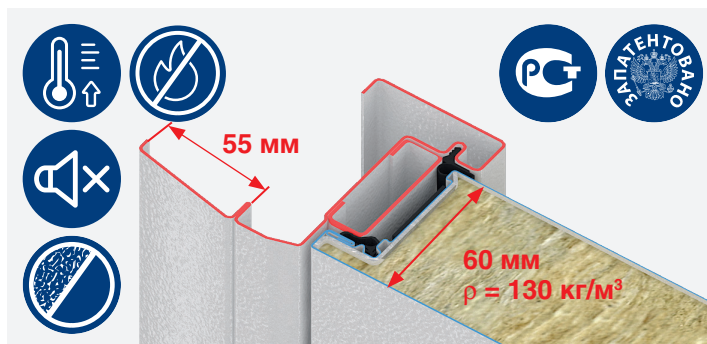
Комплектация BASE: комплект замка СТРОММАШИНА.

ТЕХНИЧЕСКИЕ, ПРОТИВОПОЖАРНЫЕ

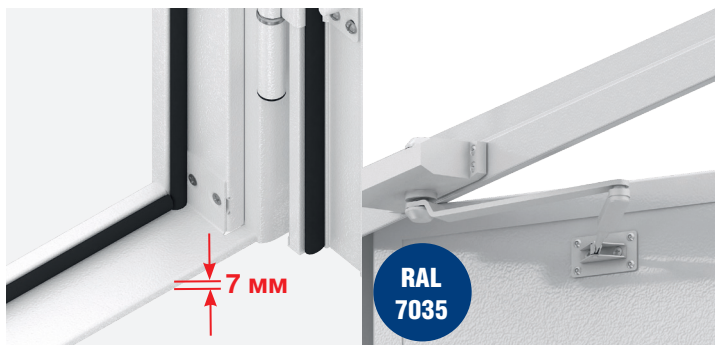
Одностворчатые



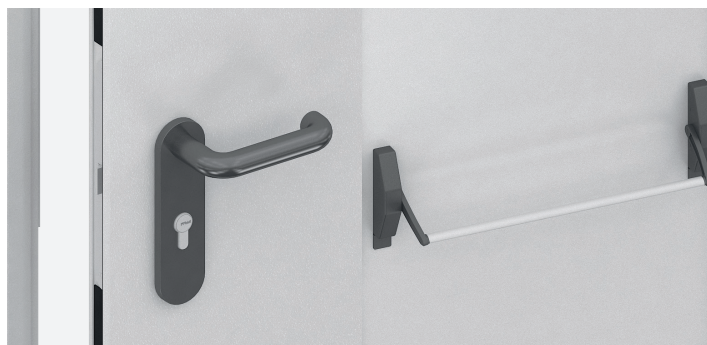
Стандартное стальное окно 300 × 400 мм с заполнением стеклом: 6 мм (армированным/триплекс), 22 мм (жароупорным). Алюминиевое окно нестандартных размеров под заполнение стеклом 6 мм.



Высокопрочное полотно из оцинкованной стали. Оцинкованная стальная рама из цельногнутого профиля. Высокие показатели тепло- и звукоизоляции, влаго- и воздухопроницаемости.



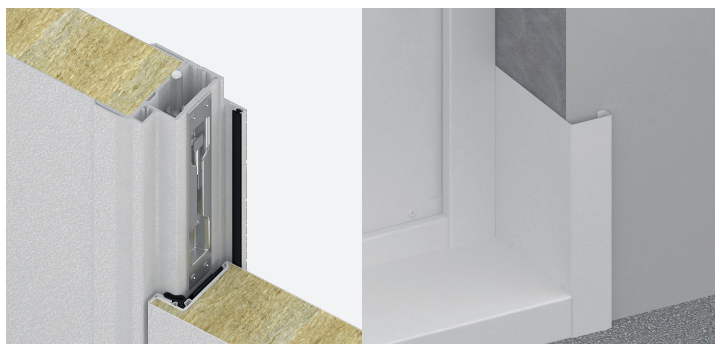
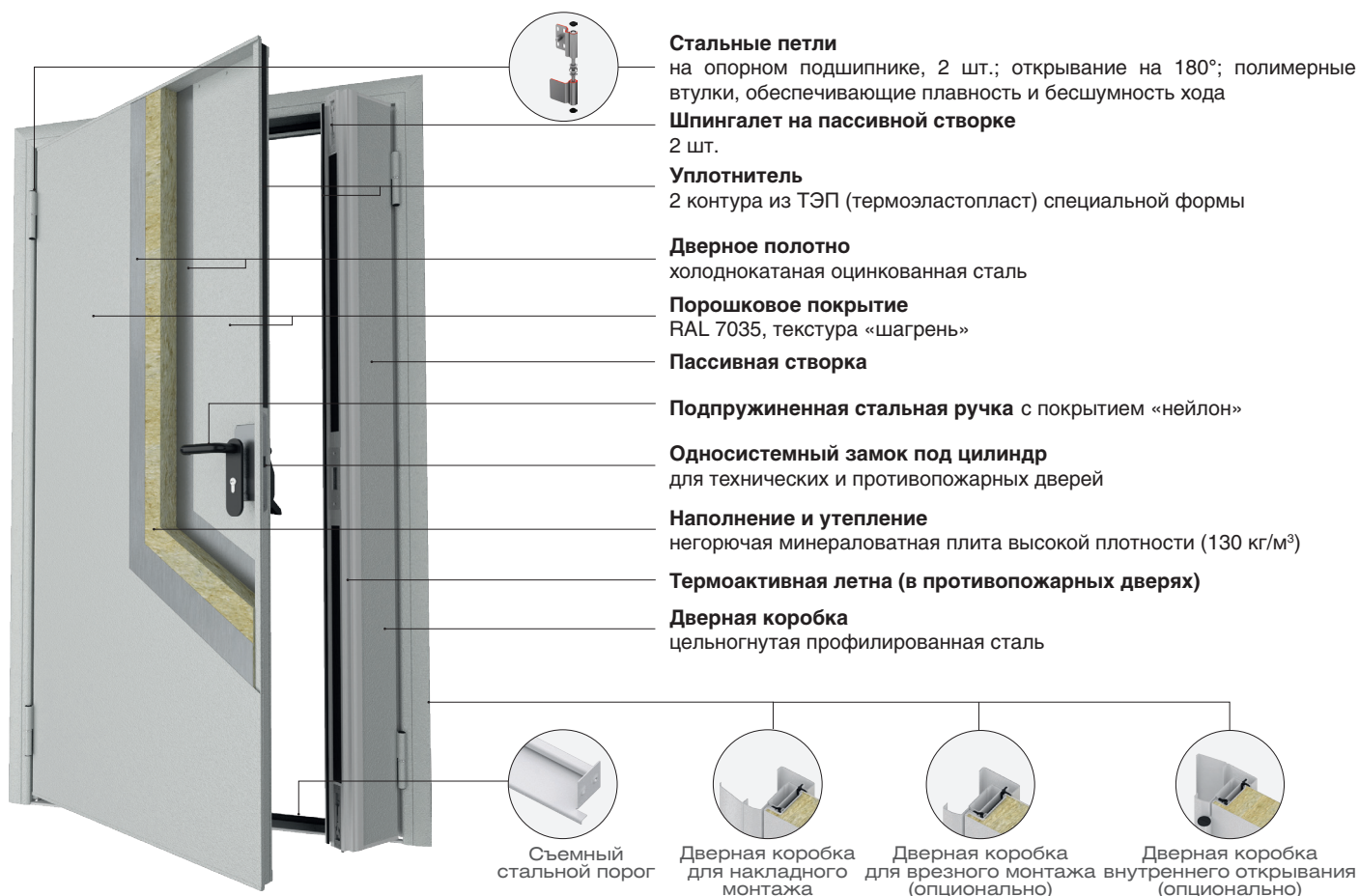
Стальной низкий съемный порог. Монтажная пластина под рычаг доводчика. Порошковая покраска (RAL 7035), текстура «шагрень».



Подпружиненная стальная ручка из огнеупорного материала. Универсальные противопожарные замки с функцией «антипаника» и без нее.

ТЕХНИЧЕСКИЕ, ПРОТИВОПОЖАРНЫЕ

Двухстворчатые



Специальный профиль-притвор со шпингалетами для фиксации пассивной створки. Два контура износостойкого уплотнителя. Стальной добор (опционально).



Высокопрочное полотно из оцинкованной стали. Оцинкованная стальная рама из цельногнутого профиля. Высокие показатели тепло- и звукоизоляции, влаго- и воздухопроницаемости.



Регулируемые стальные петли из оцинкованной стали с противосъемными штырями защищают от снятия с петель и обеспечивают угол открывания двери более 180°.



Подпружиненная стальная ручка из огнеупорного материала. Универсальные противопожарные замки с функцией «антипаника» и без нее.

ДЛЯ ЗАМЕТОК

A series of horizontal dotted lines for taking notes.

ДЛЯ ЗАМЕТОК

A series of horizontal dotted lines for taking notes.

DOORHAN®

РОССИЯ, МОСКВА



РОССИЯ, НОВОСИБИРСК



РОССИЯ, ОСТАШКОВ



ЧЕШСКАЯ РЕСПУБЛИКА, КАДАНЬ



КИТАЙ, СУЧЖОУ

